

RIVESTIMENTO

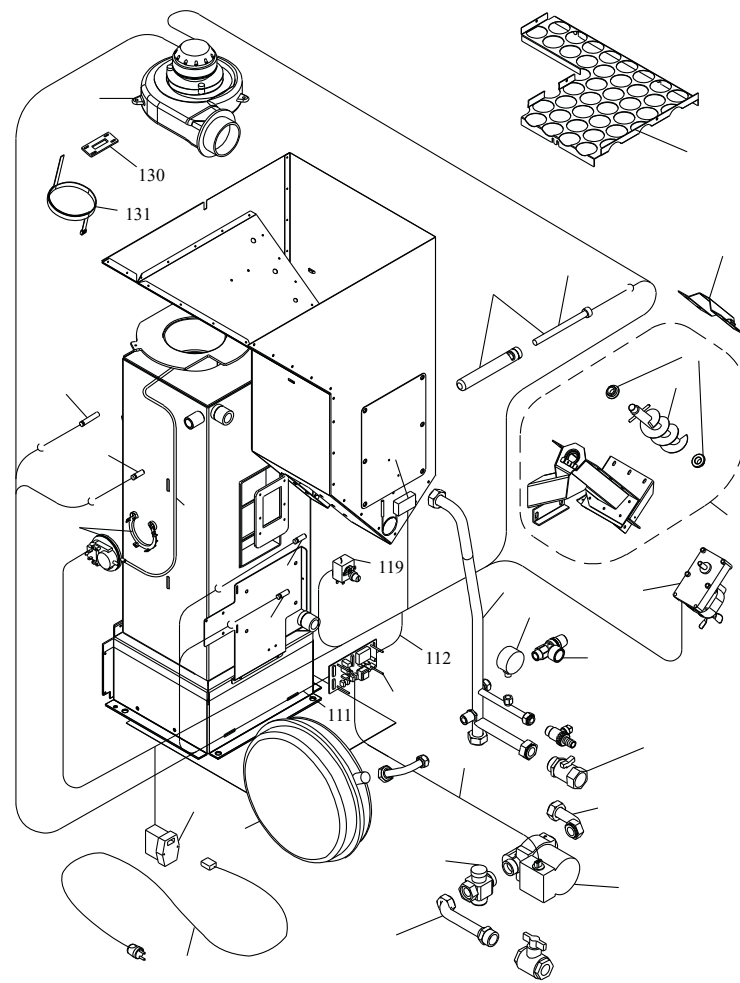
004760524_001

www.pieces-de-poele.com

Pos	Code	Description	Poids kg	N	Q.té
1	895735360	porte foyer (complet)	0		1
1	895735370	PORTE FOYER (COMPLETE) ANTHRACITE	0		1
2	895711970	PEINDRE' INFERIEURE	0		1
4	895711980	poignée			1
5	895735380	PORTE FOYER (SEULEMENT CHASSIS)	0		1
6	892503440	joint en fibre de verre (10MT)			1
7	895711690	VITRE PORTE FOYER			1
8	895715500	équerres de fixation vitre 8couple)			1
9	892605290	joint en verre 4 MM (10MT)			1
10	895715290	partie inferieure (gris)			1
10	895715291		0		1
11	895717430				1
11	895717431		0		1
12	895716060	axe			1
13	895726470	deflecteur superieur			1
14	895717420	ballon tampon			1
15	895716070	cadre frontale			1
16	895715280	partie frontale superieure			1
16	895715281		0		1
17	895716080	support			1
18	895716090	coté rouge (couple)			1
18	895716091	coté noir (couple)			1
18	895716092		0		1
19	895716100	couvercle du réservoir			1
19	895716101		0		1
20	895716110	support			1
20	895716111		0		1
23	895709020	poign}e			1
24	895715870	gache de fermeture			1
25	892602760	joint en verre 5 MM (10MT)			1
26	895718280	tiroir à cendres (complet)			1
27	895702570	PIEDS D'APPUI 4 PIÈCES			1
28	895717610	cadre frontal inferieur			1
29	895715650	brazier 15KW			1
30	895701100	JOINT EN FIBRE DE VERRE 6MM (10 MT)			1

RIVESTIMENTO

004760524_001



COMANDI

004760524_002

www.pieces-de-poele.com

Pos	Code	Description	Poids kg	N	Q.té
101	892604890	cablage d'alimentation			1
102	892604920	prise d'aire			1
103	895711090	vase d'expansion			1
105	892604510	vanne à sphère			1
106	895745591	POMPA DE CIRCULACION		CIRCOLATORE YONOSPORA CON CAVETTO	1
107	895717440	anticondensation			1
110	895716150	CABLAGE			1
111	895726300	câblage "signal"			1
112	895726310	câblage "cable puissance"			1
113	895718271			ATTENZIONE!! VERIFICARE CHE LA MACCHINA ABBIA GIA LA VERSIONE PYRO 2.2	1
114	892604520	vanne à sphère			1
116	895005000	VALVE DE SECURITÉ			1
117	895711670	jauge			1
119	895701510	thermostat			1
120	895722260	thermostat			1
121	895710970	motoreducteur 2 RPM CW			1
122	895718000	SYSTEME D'ALIMENTATION			1
123	895727670	ecluse de chargement avec boucles DELRIN			1
124	892005211	BAGUES (4 PIÈCES)			1
126	895711730	resistance			1
127	895717450	resistance avec support			1
128	895716190	grille de protection			1
129	892605762	ventilateur extracteur de fum]e (compl}t			1
130	895715110	tableau			1
131	895716180	rallongement			1
132	895713140	sonde (PT1000)			1
133	895711030	pressostat			1
134	895701080	TUYAU EN SILICONE			1
135	895713160	sonde (NTC 1KOHM)			1
136	895713150	sonde (NTC10KOHM)			1

COMANDI

004760524_002