

**RIVESTIMENTO**

**004760444\_001**

Pos	Code	Description	Poids kg	N	Q.té
1	895726220	poignée			1
2	892607101	coté acier gauche	FIANCO SX VERNICIATO BEIGE GOFFRATO POL		1
2	892607100	coté acier gauche	FIANCO SX VERNICIATO ROSSO		1
2	892607102	cot} acier gauche	FIANCO SX VERNICIATO NERO		1
3	892607112	cot} acier droite	FIANCO DX VERNICIATO NERO		1
3	892607110	coté acier droite ROUGE	FIANCO DX VERNICIATO ROSSO		1
3	892607111	coté acier droite	FIANCO DX VERNICIATO BEIGE GOFFRATO POL		1
4	892607120				1
5	892607090				1
6	004769991	NON DISPONIBLE			1
7	892607070				1
9	895726120	vitre de la porte foyer			1
10	892609790	tiroir à cendres (complet)			1
11	895700430	axe			1
12	895725950	JOINT (EPDM SH65)			1
13	892609780	POIGNÉE			1
14	892607040	charni}re			1
15	892607050	support (couple)			1
16	892607060	cadre frontale			1
17	892609770	tiroir à cendres (complet)			1
18	892602770	joint en verre 10MM (10MT)	POS. ANTERIORE		1
20	895702570	PIEDS D'APPUI 4 PIÈCES			1
21	892606760	porte foyer (complete)			1
22	892606800				1
23	895733640	deflecteur verre (couple)			1
24	892607330	BRASIER			1
25	892606910	GRILLE DE PROTECTION			1
26	892606850				1
27	895002550	imant			1
30	892606770				1
31	892606900				1
32	895726071	PARTIE INFERIEURE			1
33	892606890	couple de charnière (couple)s			1
34	892607140	levier de commande			1
35	892607030				1
36	895701100	JOINT EN FIBRE DE VERRE 6MM (10 MT)			1

**RIVESTIMENTO**

**004760444\_001**

---

**RIVESTIMENTO**

**004760444\_001**

[www.pieces-de-poele.com](http://www.pieces-de-poele.com)

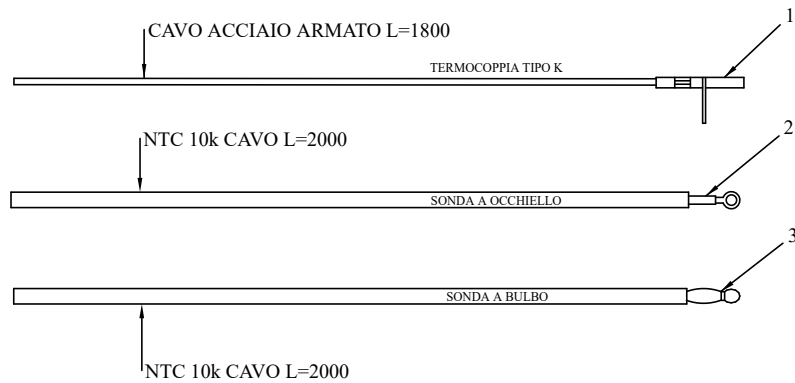
Pos	Code	Description	Poids kg	N	Q.té
37	892607150	levier de regulation			1
38	895717970	FERMETURE PORTE (ENSEMBLE DE 5 PIECES)			1
39	895730880	charni}re	0		1
40	892609760	BOND (8 PIÈCES)			1

---

**RIVESTIMENTO**

**004760444\_001**

# SCHEDE: N100- O100 - FUMIS ALPHA



www.micronovasrl.com  
MOD. O100

www.micronovasrl.com  
MOD. N100



Model: Fumis Alpha 65-230-BOX  
Type: Palazzetti 002520700  
Input: 230 V, 50/60 Hz, 3 A max

- TERMOCOPPIA: Utilizzare tipo "K"/ Thermocouple type "K"  
Rispettare la polarità / You must ensure the polarity into clamp  
Non fare giunzioni. / Do not make junction
- NTC 10K Uguali per tutte le schede / NTC probe 10K are the same for all the PCB
- LUNGHEZZA Lunghezza standard 2 MT eventualmente adattare // Standard length 2 meters. You can extend the wire up to 5 meters with standard wire otherwise use shield wire

SCHÉMA DE SONDAS N100\_O100\_F  
ALPHA

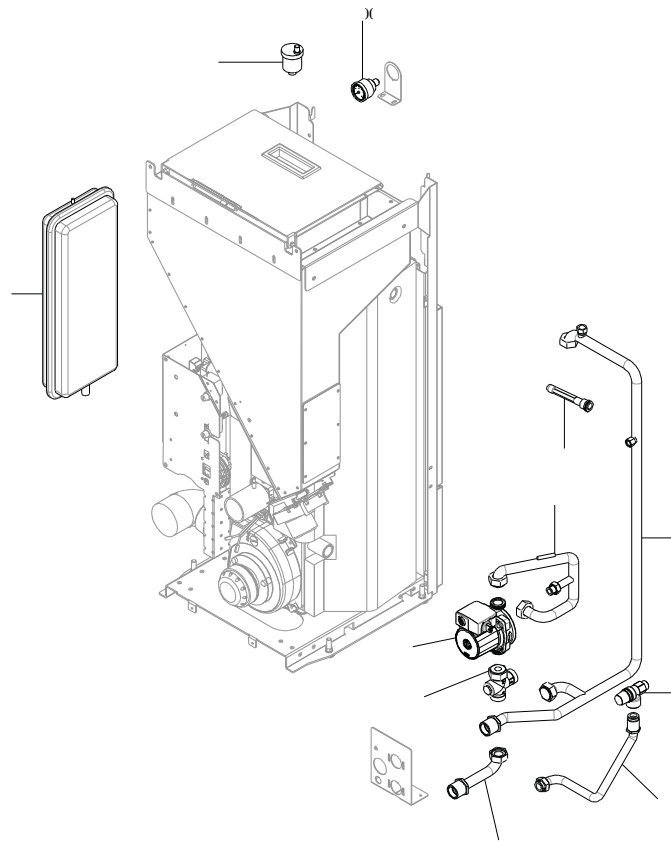
SCHEMA SONDE N100\_O100\_FUMIS  
ALPHA

Pos	Code	Description	Poids kg	N	Q.té
1	895731390	SONDE (TYPE K AVEC SUPPORT)	0		1
2	895726550	sonde (avec trou)			1
3	895727180	SONDE (NTC10KOHM)			1

---

**SCHÉMA DE SONDES N100\_O100\_F  
ALPHA**

**SCHEMA SONDE N100\_O100\_FUMIS  
ALPHA**



---

**IMPIANTO IDRAULICO**

**004760444\_002**

[www.pieces-de-poele.com](http://www.pieces-de-poele.com)

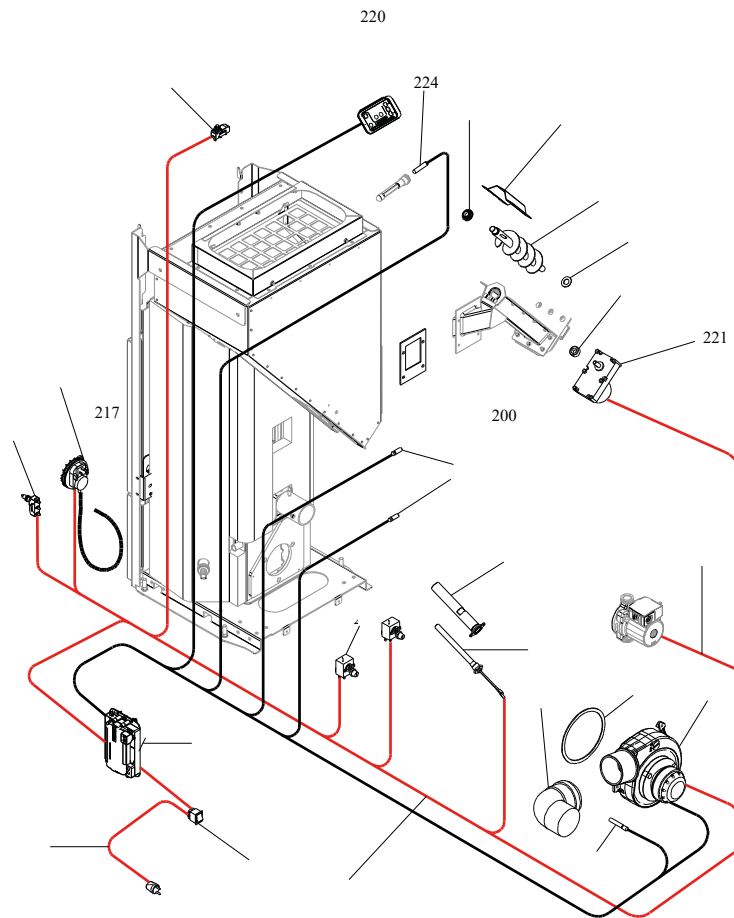
Pos	Code	Description	Poids kg	N	Q.té
100	895710960	JAUGE			1
101	895005000	VALVE DE SECURITÉ			1
102	895711680	VANNE DE AIR			1
103	892607010	vase d'expansion			1
104	895737912	POMPA DE CIRCULACION	0		1
105	895704390	VASE POUR SONDE			1
106	895733240	tuyau profil} en cuivre	0		1
107	895733250	TUYAU PROFILÉ EN CUIVRE	0		1
108	895733260	TUYAU PROFILÉ EN CUIVRE	0		1
109	895729810	tuyau profil} en cuivre			1
110	895752240	ANTICONDENSATION			1

---

**IMPIANTO IDRAULICO**

**004760444\_002**





---

COMANDI

004760444\_003

Pos	Code	Description	Poids kg	N	Q.té
200	892609720	JOINT (CERAPAPER 10 PIÈCES)			1
201	895732700	VENTILATEUR EXTRACTEUR DES FUMÉES	0		1
202	892605950	RESISTANCE AVEC SUPPORT			1
203	892605960	RESISTANCE			1
204	895722860	micro interrupteur (8mm)			1
205	895725780	joint (Cerapaper) ENSAMBLE DE 5 PIECES			1
206	895700770	BAGUE			1
207	895725940	micro interrupteur			1
208	895702230	ecluse de chargement avec boucles			1
209	892005211	BAGUES (4 PIÈCES)			1
210	895716150	CABLAGE			1
212	892606830	câblage "signal" (PLUG RJ11)			1
212	895734651	fiche "ALFA" 10KW (PROGRAMMABLE)		MARTINA LUX 10-DE10 IC-DE10 IM-CAMILLA IDRO 10-ANITA ROSA 10-MARTA 10	1
212	895734652	fiche "ALFA" 13KW (PROGRAMMABLE)		MARTINA LUX 13-DE13 IC-DE13 IM-CAMILLA IDRO 13-ANITA ROSA 13-MARTA 13	1
214	895701340	INTERRUPTEUR			1
215	892605890	pressostat			1
216	895700900	CABLAGE D'ALIMENTATION			1
217	895733170	COUPLE TUYAU SILICONE ROUGE/NOIR	0		1
218	892606840				1
219	892607130	COUVERCLE			1
220	895732610	tableau de commande	0		1
221	895722100	motoreducteur 2 RPM CCW			1
222	895722260	thermostat			1
223	895730410	COUDE 90[	0		1
224	895733180	les sondes du groupe	0		1
225	895701510	thermostat			1

COMANDI

004760444\_003